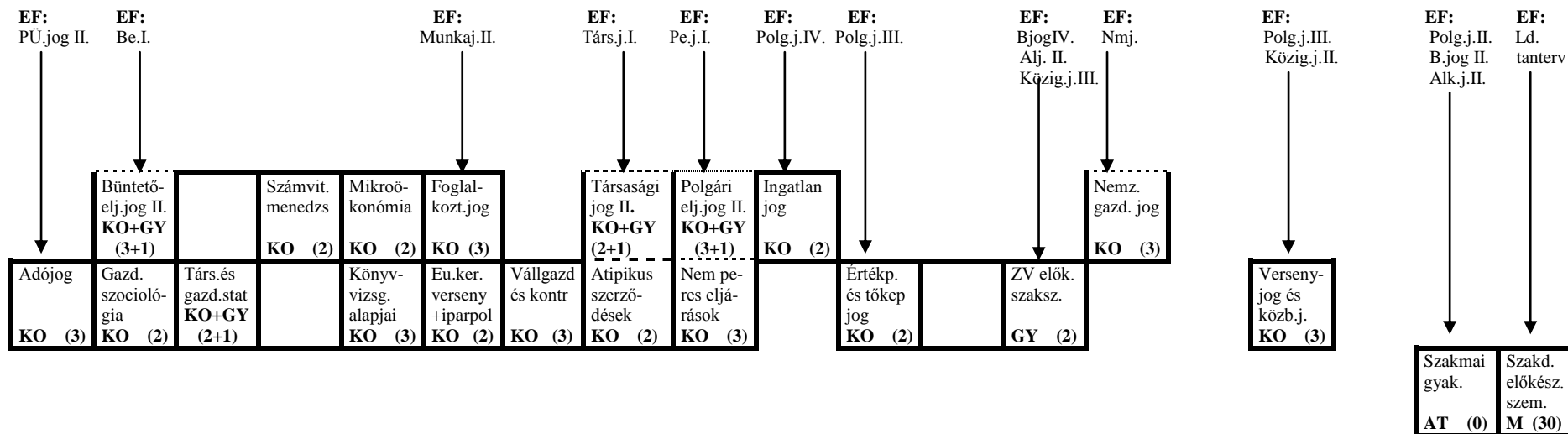


Előtanulmányi rend (tájékoztató segédanyag) – jogász nappali JNASZ képzési tervéhez Gazdasági jogi modul (8-9-10. félév)

A hallgató a szakján egy félévben maximum 45 kredit erejéig vehet fel tárgyakat.



Jelmagyarázat:

- = a tárgy felvételénél feltétel a felette elhelyezkedő tárgy teljesítése, vagy a mellette fekvő tárgy egyidejű felvétele
- lefelé irányuló nyilak = a tárgy teljesítése feltétele azon – lejjebb fekvő sorban – elhelyezkedő tárgy felvételének, ahová a nyíl irányul

Fakultatív kollégium: EF: tanrendi meghirdetés szerint.

Szakedolgozat benyújtása: EF: a tanterv által előírt valamennyi tárgy teljesítése

Szakmai gyakorlat felvétele: az utolsó aktív félévben